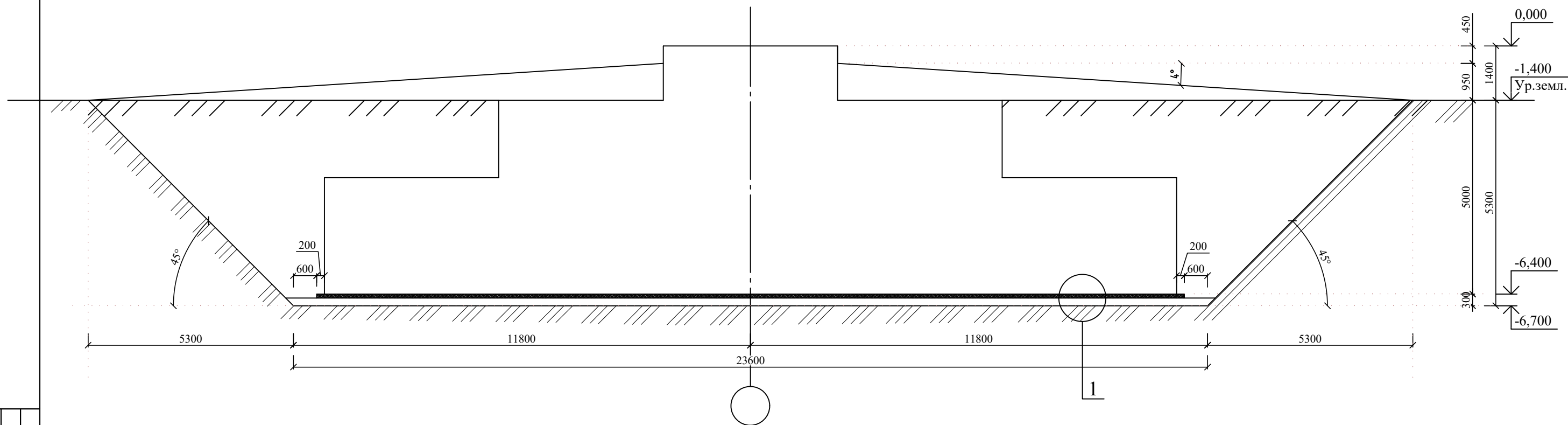
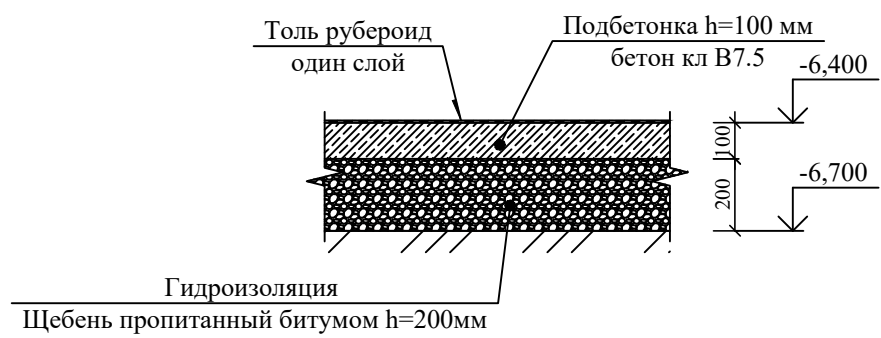


Инов. № подл.	Подп. и дата	Взам. инв. №	Согласовано

Сечение 1-1



Узел "1"

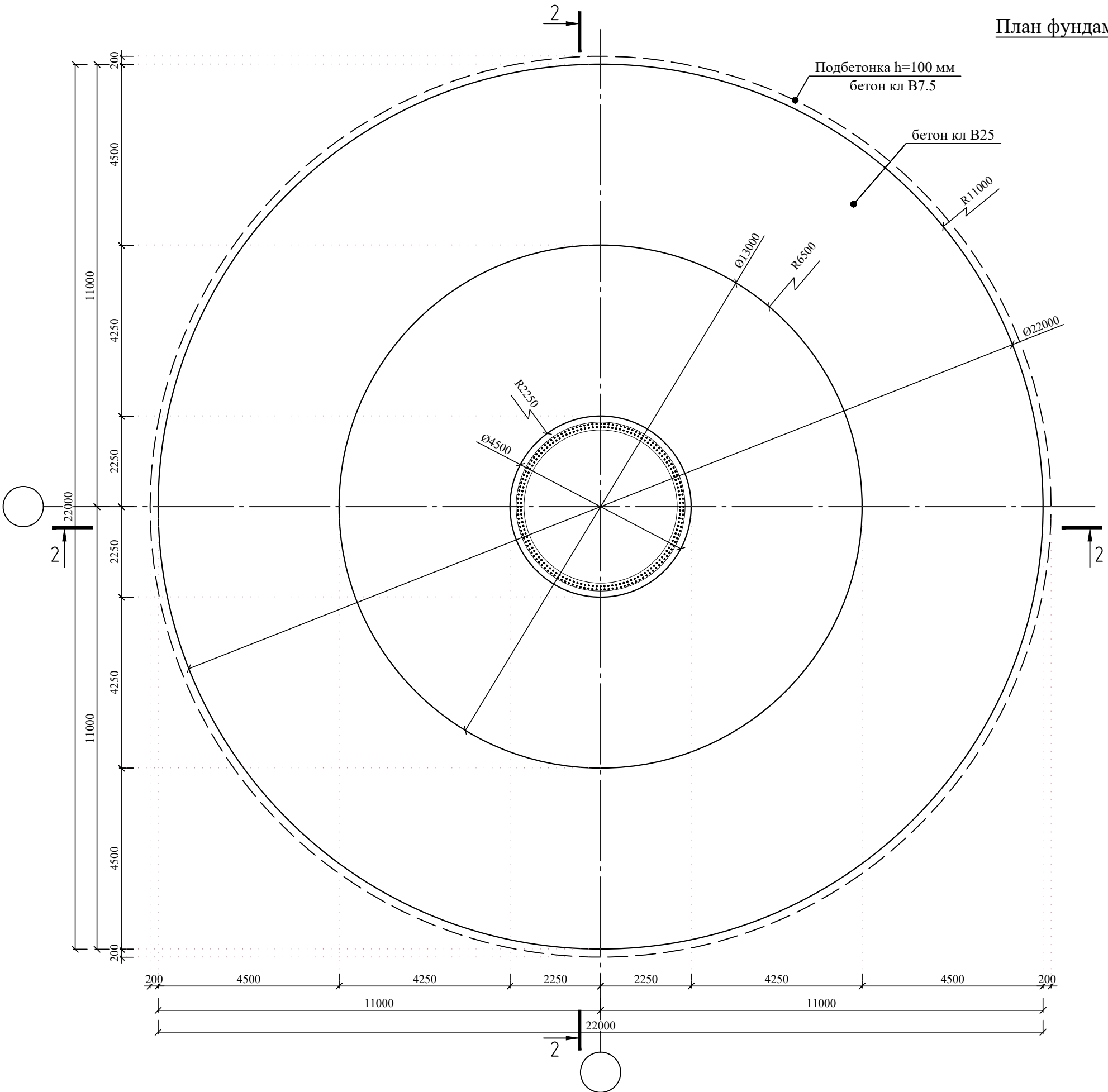


Согласовано

Взам. инв. №

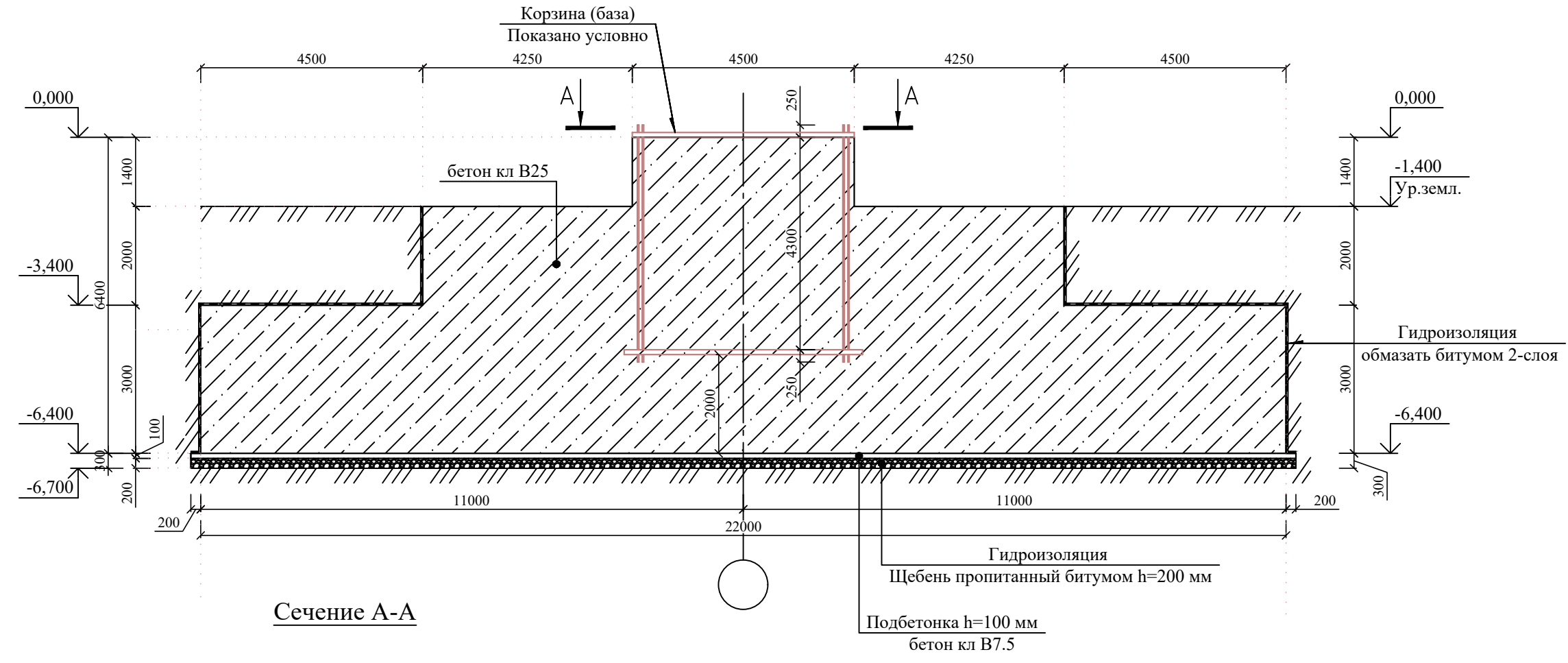
Подп. и дата

Инв. № подл.

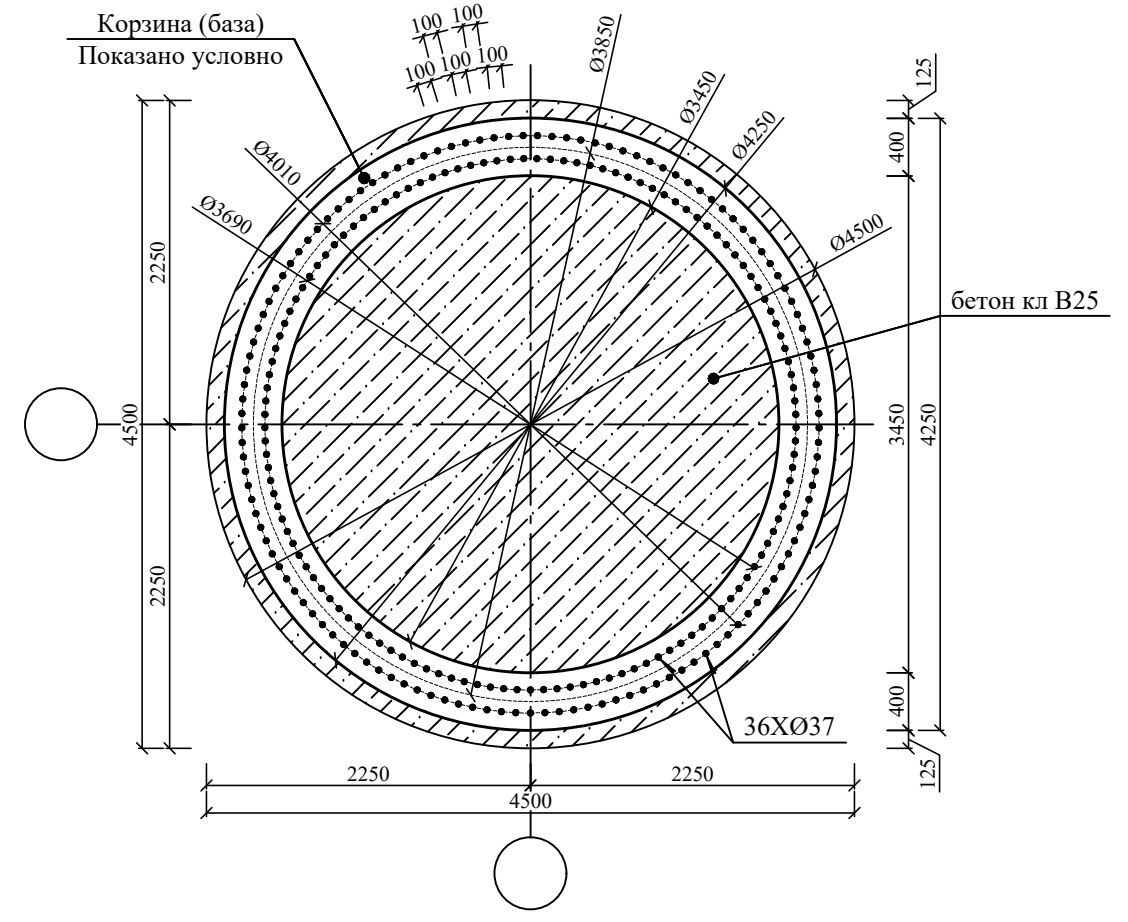


Инд. № подл.	Подп. и дата	Взам. инв. №	Согласовано

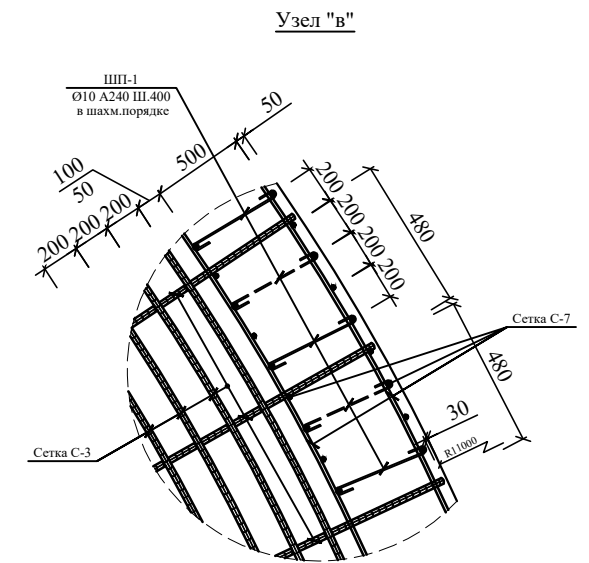
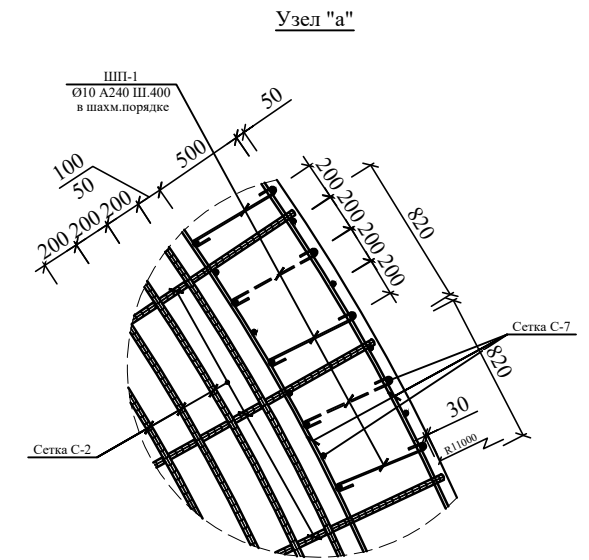
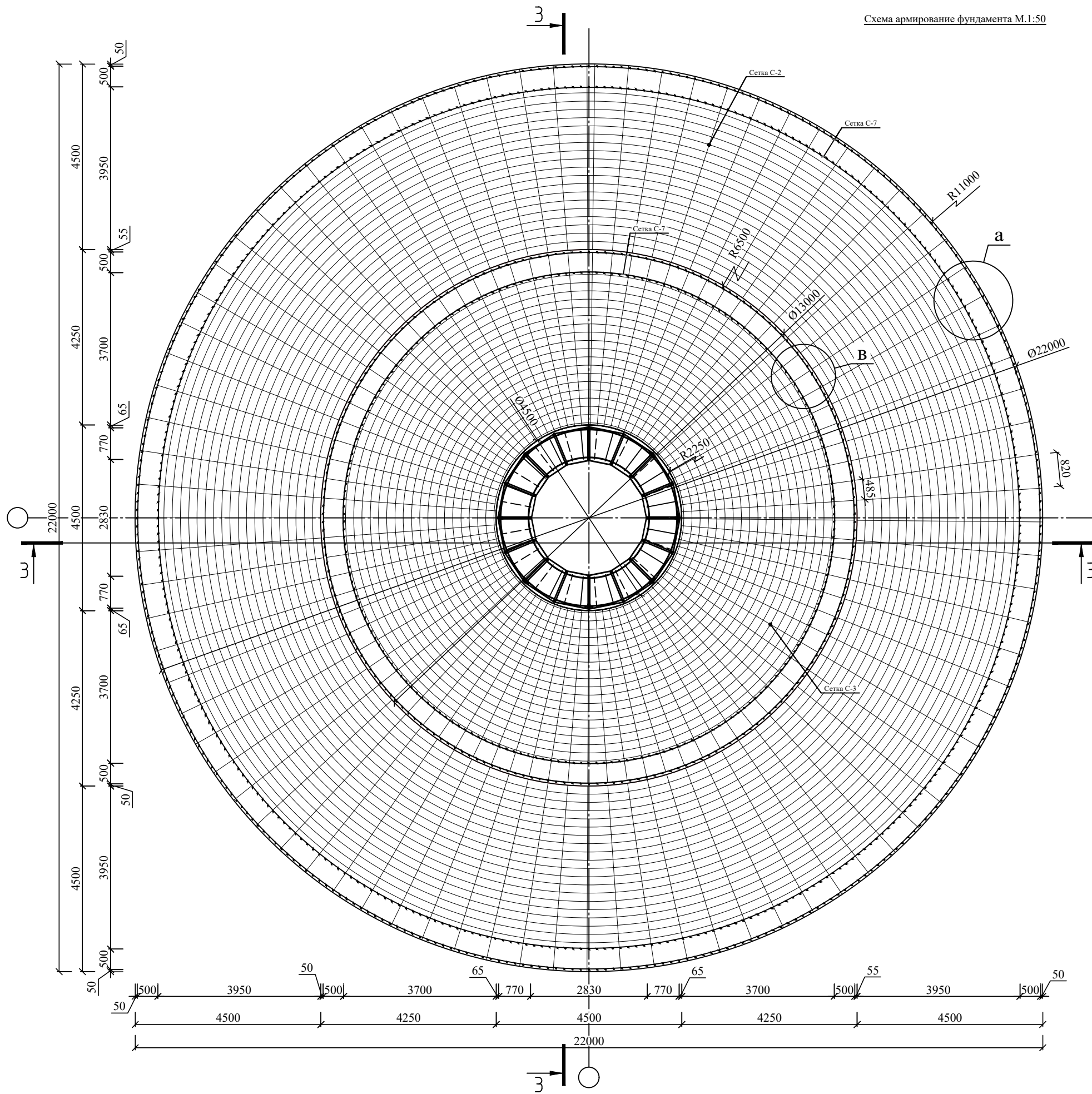
Сечение 2-2



Сечение А-А

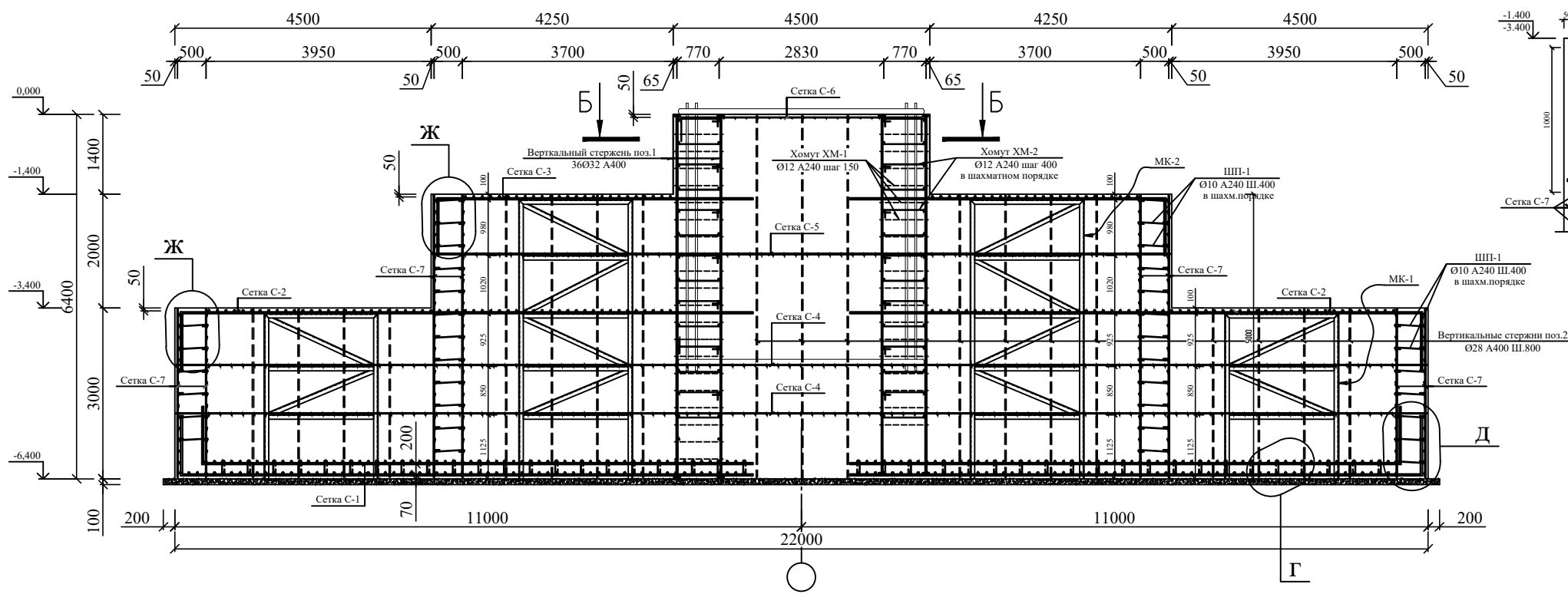


Согласовано			
Взам. инв. №			
Подп. и дата			
Инв. № подл.			

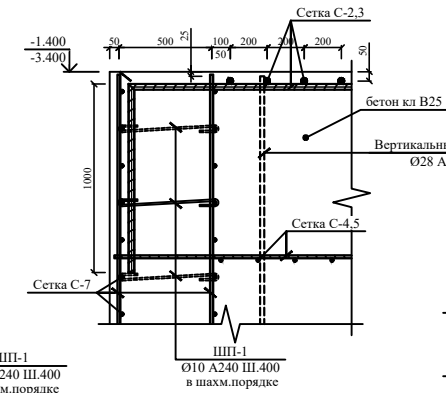


Имя, № подразделения	Подпись, дата	Взам. инж. №	Согласовано

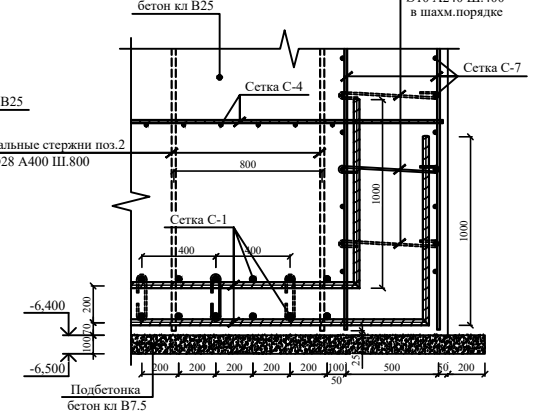
Сечение 3-3



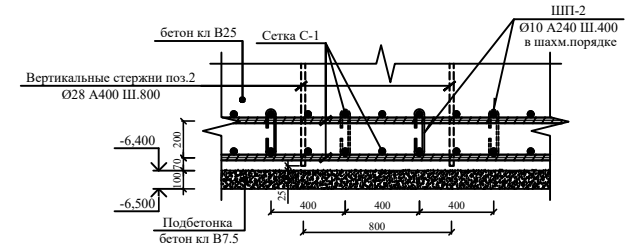
Узел "Ж"



Узел "Д"



Узел "Г"



Согласовано  
 Выдан, инв. №  
 Подпись, дата  
 Инв. № подл.



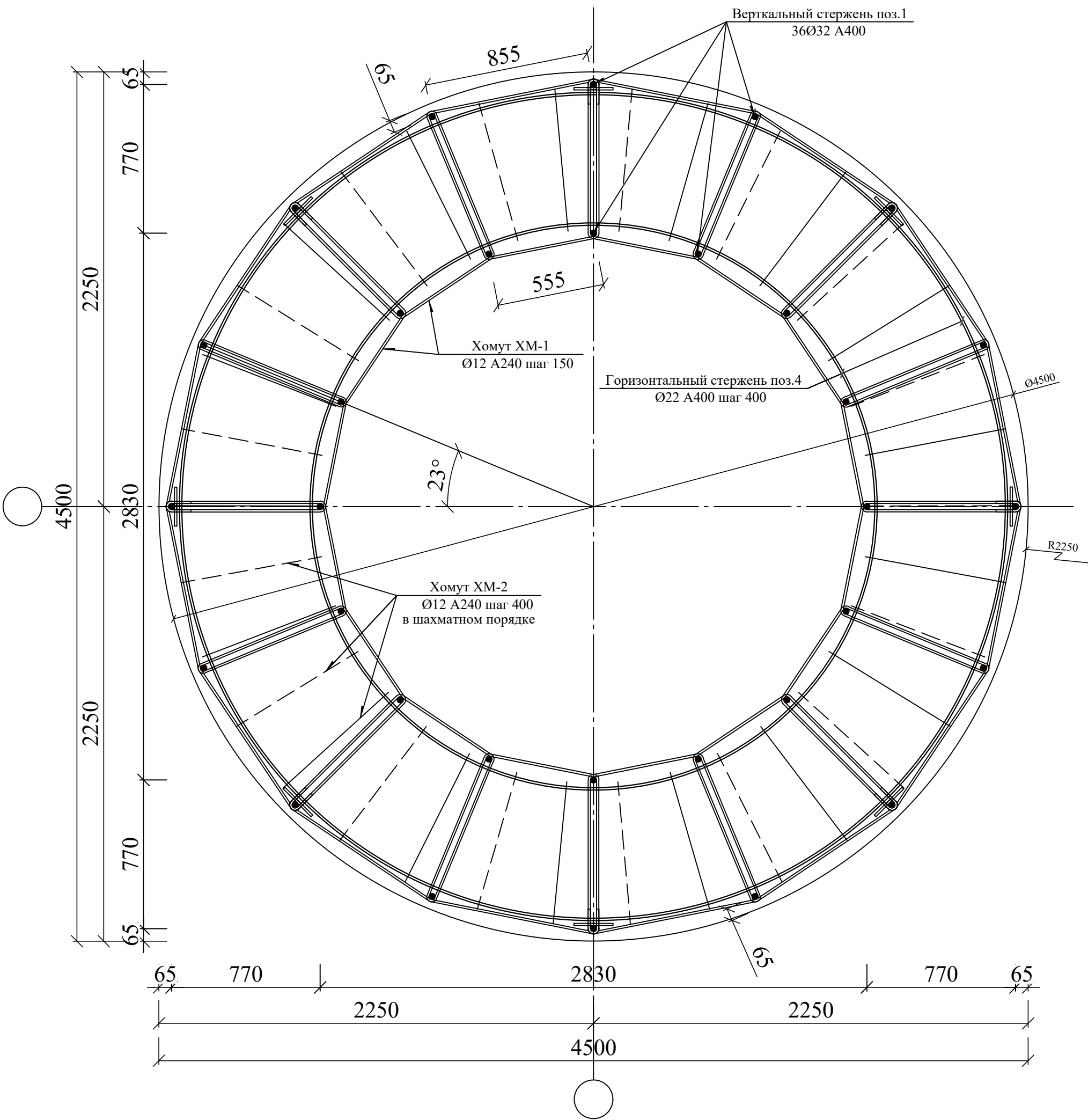
Согласовано

Инв. № подл.

Подп. и дата

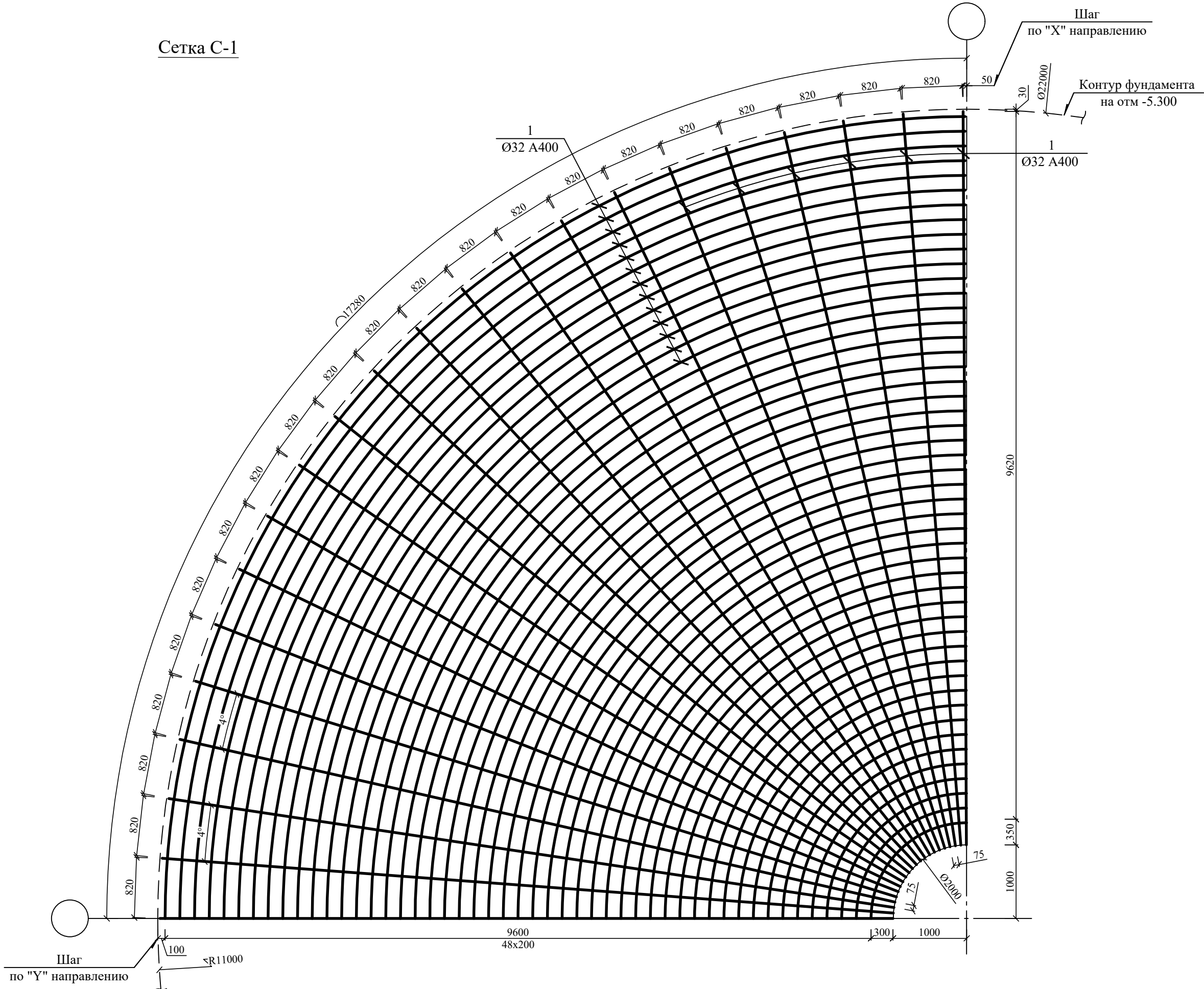
Взам. инв. №

Сечение Б-Б



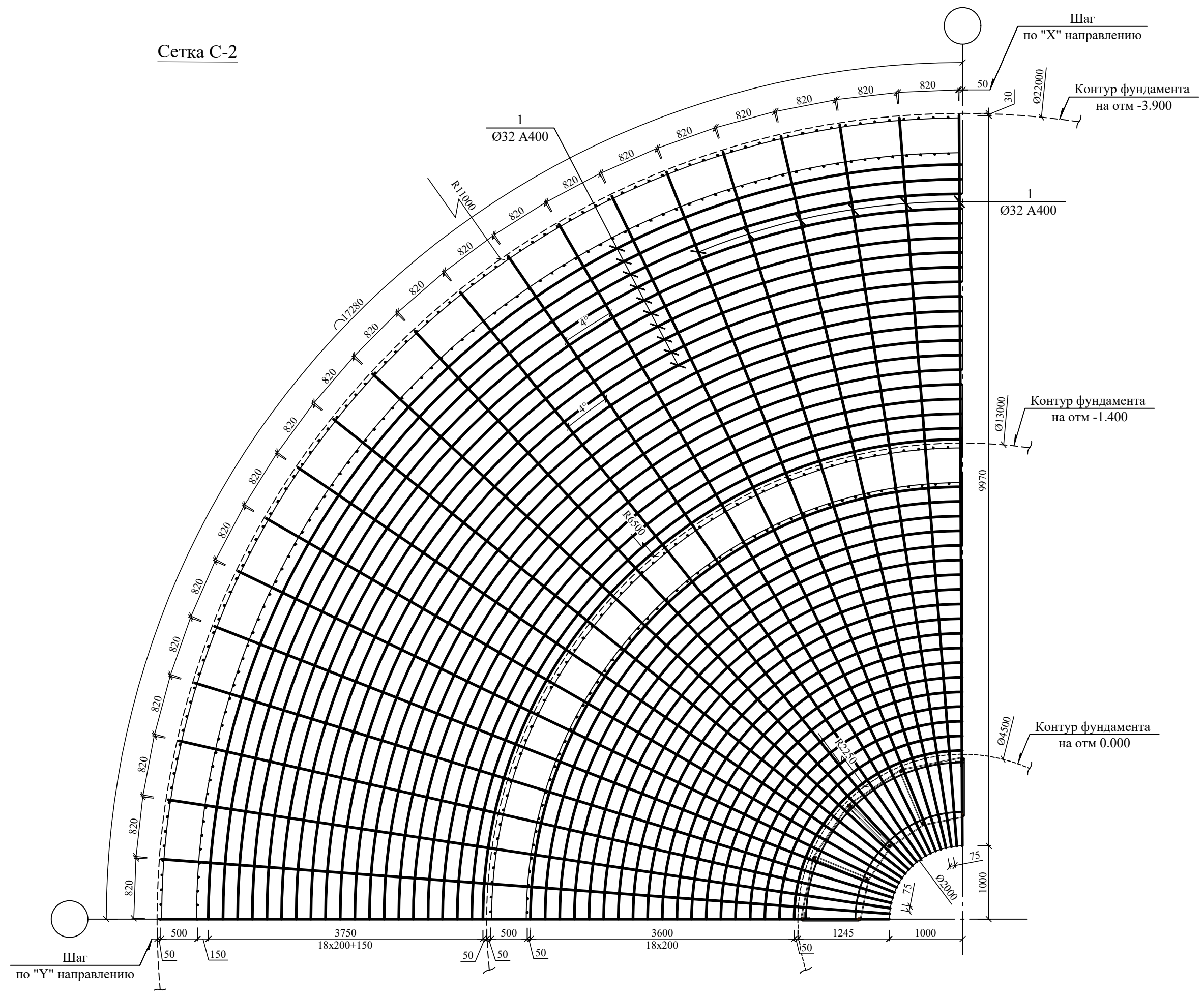
Сетка С-1

Инд. № подл.	Подп. и дата	Взам. инв. №	Согласовано



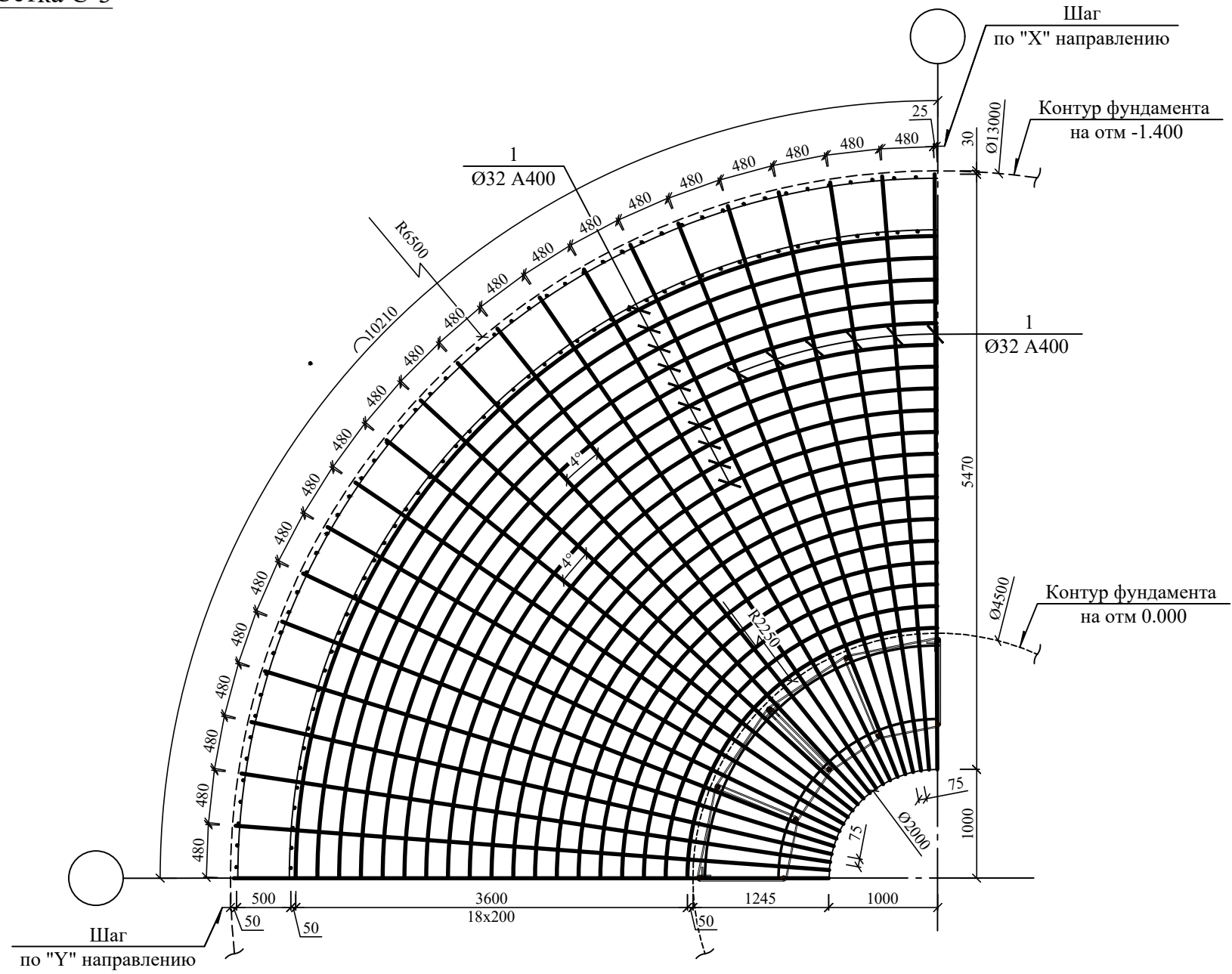


Сетка С-2



Согласовано	
Взам. инв. №	
Подп. и дата	
Инв. № подл.	

Сетка С-3



Согласовано

Взам. инв. №

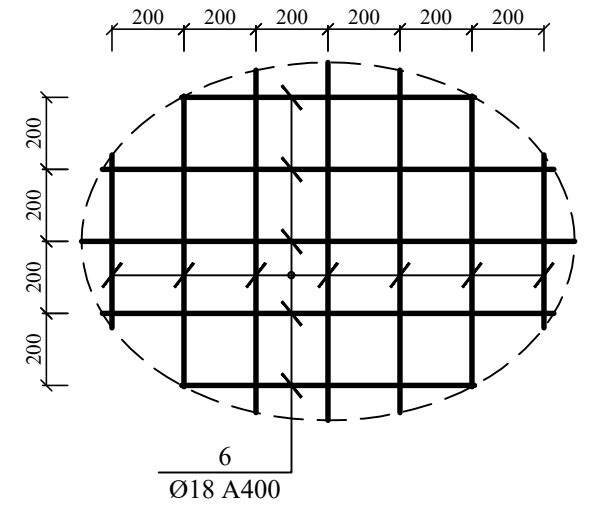
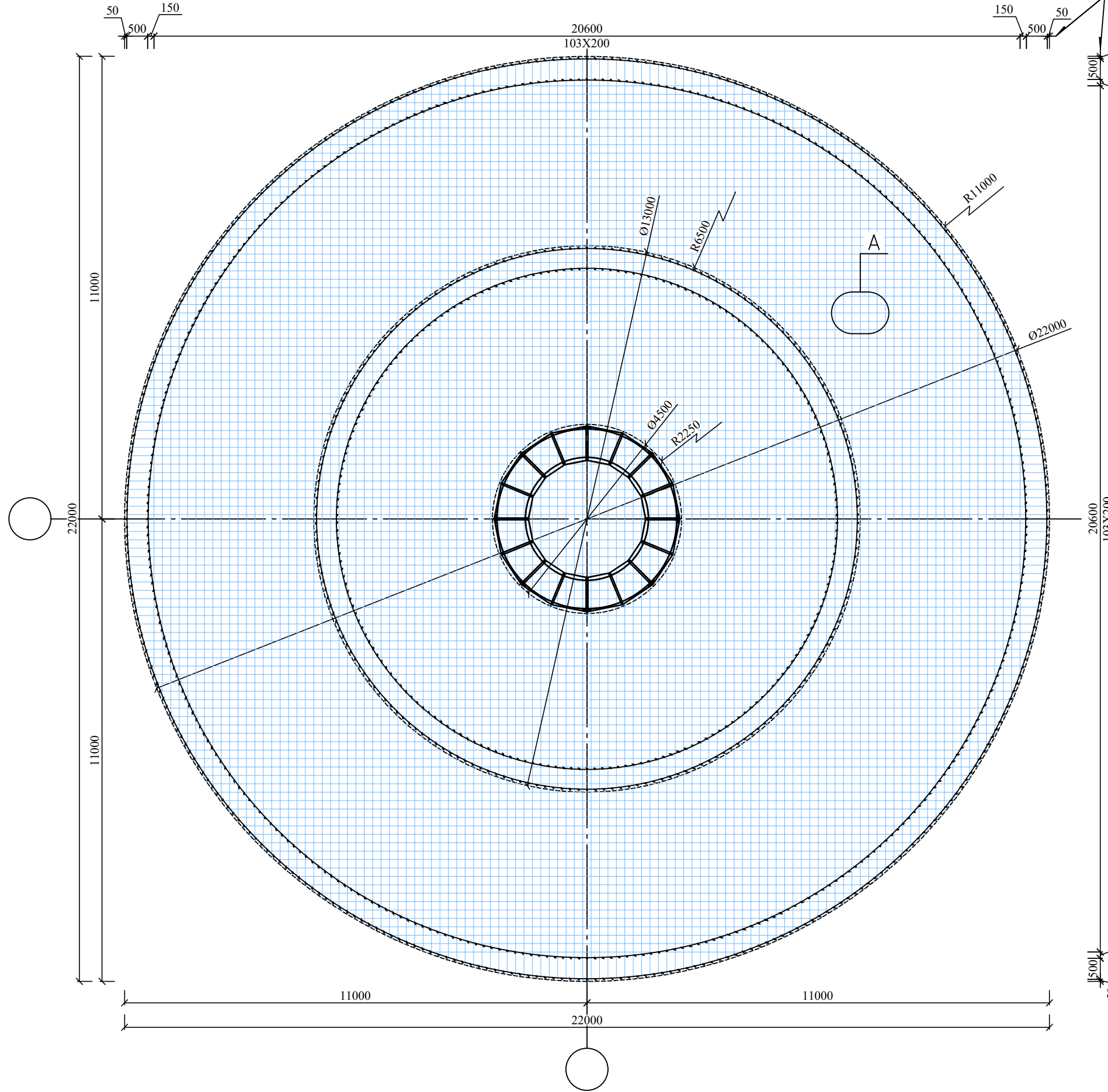
Подп. и дата

Инв. № подл.

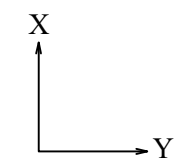
Сетка С-4

Шаг  
по "X", "Y" направлению

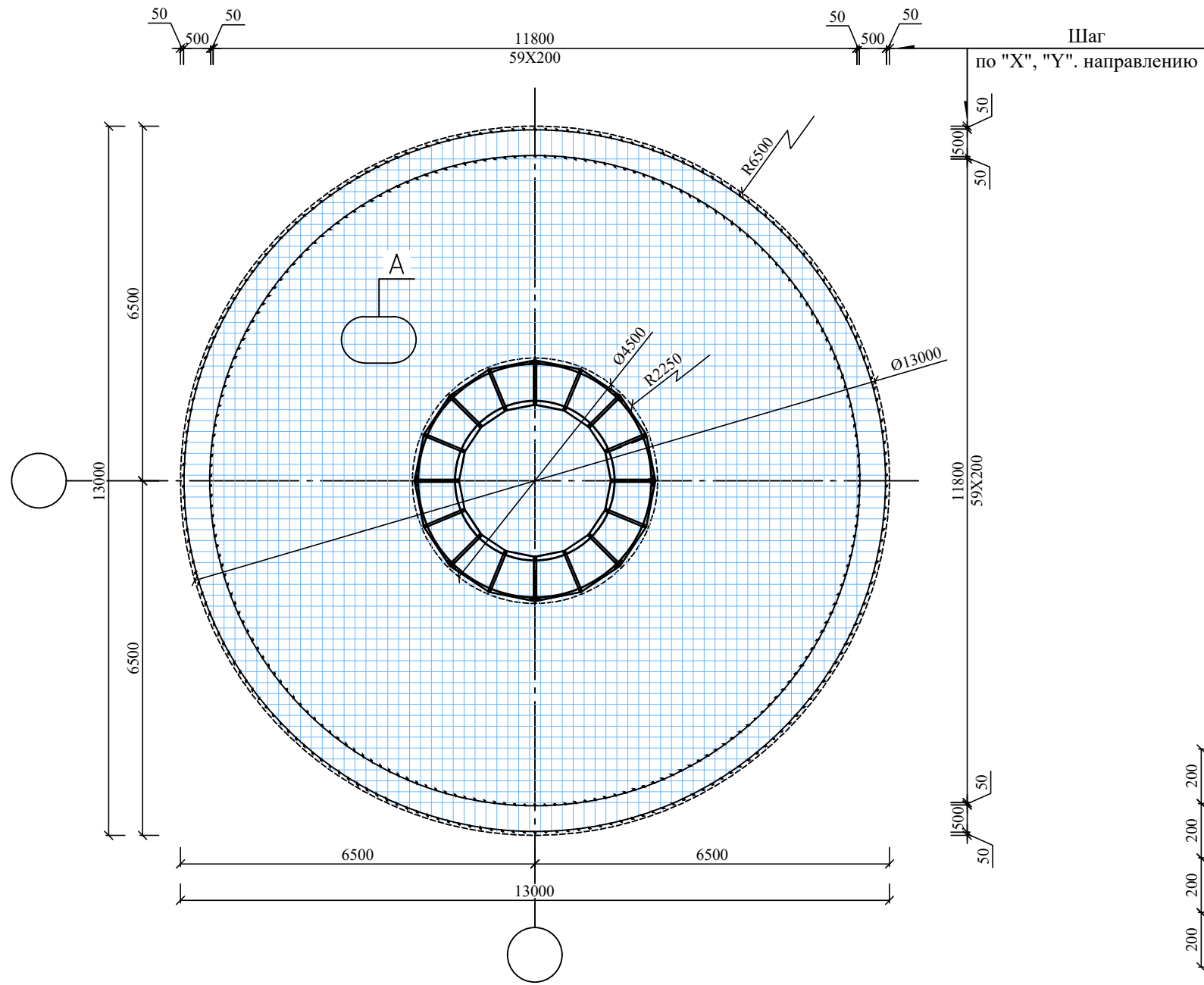
Узел "А"



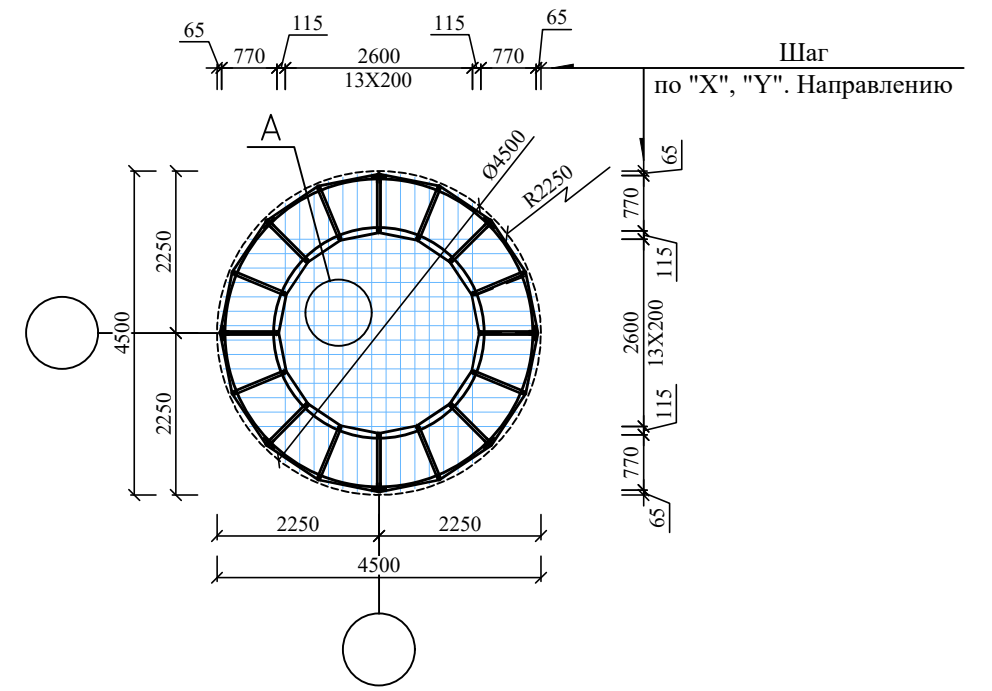
Инв. № подл.	Подп. и дата	Взам. инв. №	Согласовано



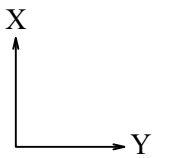
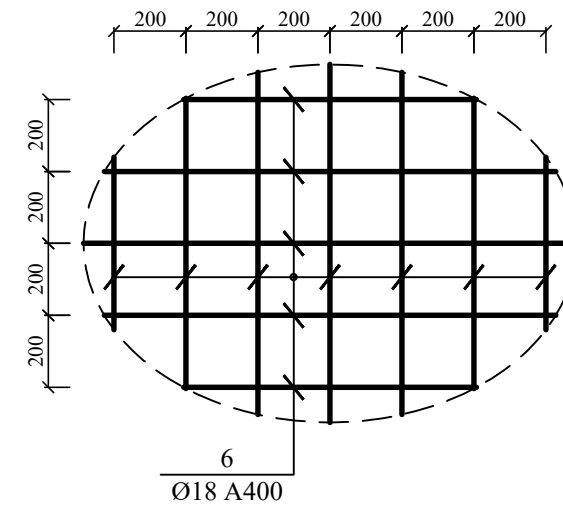
Сетка С-5



Сетка С-6



Узел "А"



Согласовано			
Взам. инв. №			
Подп. и дата			
Инв. № подл.			

Спецификация перекрестно-ленточного фундамента

№ ПП	Обозначение	Наименование	Количество	Масса. КГ.	Всего
		Сетка С-1			
1	ГОСТ 34028-2016	Ø32 А400 (ПМ)	5550	6.31	35020.5
		Сетка С-2			
1	ГОСТ 34028-2016	Ø32 А400 (ПМ)	2800	6.31	17668
		Сетка С-3			
1	ГОСТ 34028-2016	Ø32 А400 (ПМ)	1010	6.31	6373.1
		Сетка С-4			
6	ГОСТ 34028-2016	Ø18 А400 (ПМ)	7500	2	15000
		Сетка С-5			
6	ГОСТ 34028-2016	Ø18 А400 (ПМ)	1290	2	2580
		Сетка С-6			
6	ГОСТ 34028-2016	Ø18 А400 (ПМ)	120	2	240
		Сетка С-7			
6	ГОСТ 34028-2016	Ø18 А400 (ПМ)	7975	2	15950
		Бетон кл В25 м3	1428.4		
		Подбетанка бетон кл В7.5 м3	39.4		
		Щебень пропитанный битумом м3	88.96		

Согласовано

Взам. инв. №

Подп. и дата

Инв. № подл.