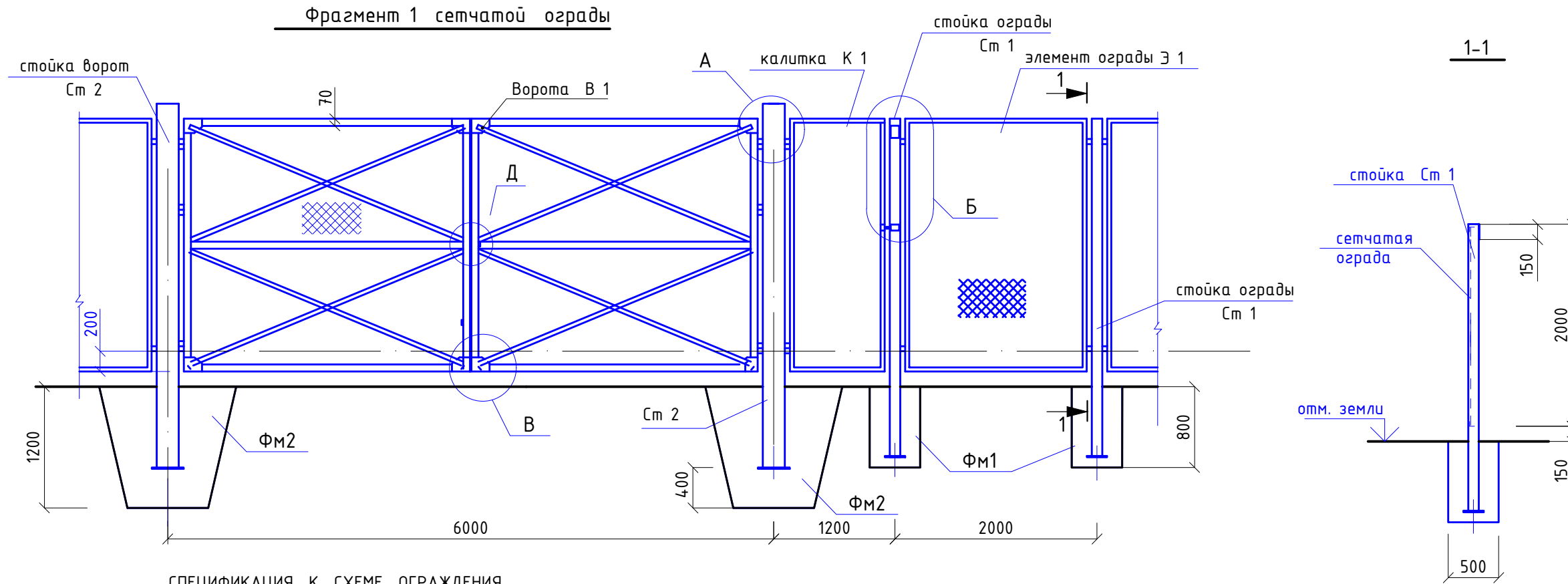


Разрез 1-1



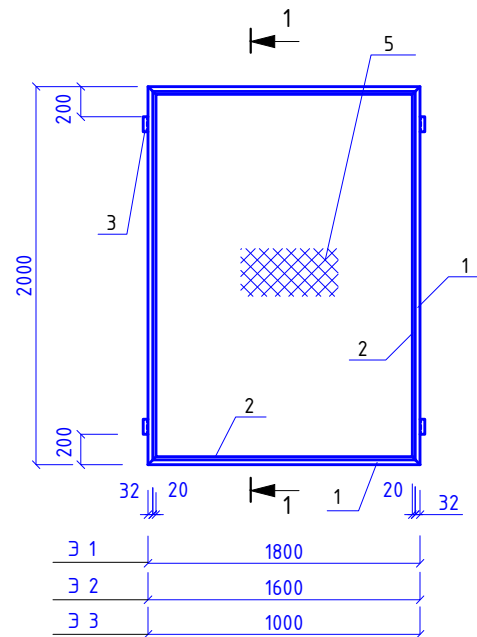
СПЕЦИФИКАЦИЯ К СХЕМЕ ОГРАЖДЕНИЯ

Марка	Обозначение	Наименование	Кол.	Масса ед. кз.	Примеч.
Э1	л. 6	Элемент Э1	626		
Э2	"	Элемент Э2	1		
Э3	"	Элемент Э3	1		
В1	л. 7	Ворота В1	1		
К1	л. 6	Калитка К1	1		
См1	л. 7	Стойка См1	628		
См2	"	Стойка См2	2		
Фм1	л. 8	Фундаменты ФМ1	628		
Фм2	"	ФМ2	2		

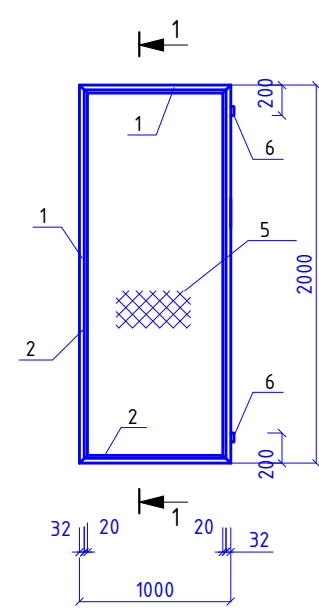
						Шифр : 03.08-ГС	Том 2				
						Строительство хвостохранилища и хвостового хозяйства золоторудного месторождения Солтон-Сары, Нарынского района, в с.Эмгекчил на участке Северо Солтон-Сары					
Изм.	Кол.уч.	Лист	№Докум.	Подпись	Дата	Чертежи I очередь			Стадия	Лист	Листов
									РП	ГС-1	
ГИП						Логинов Г.И.			Фрагмент 1 сетчатой ограды		
Разработал						Малгараев М.М.					
									ОсОО "Геопроектсервис"		

Разрез 3-3

Элемент ограды Э1...Э3

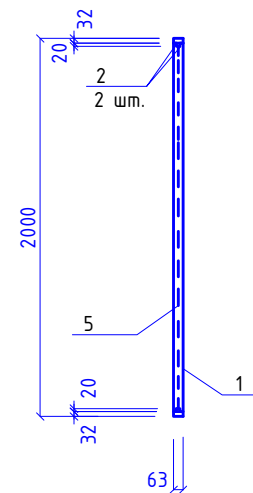


Калитка К 1

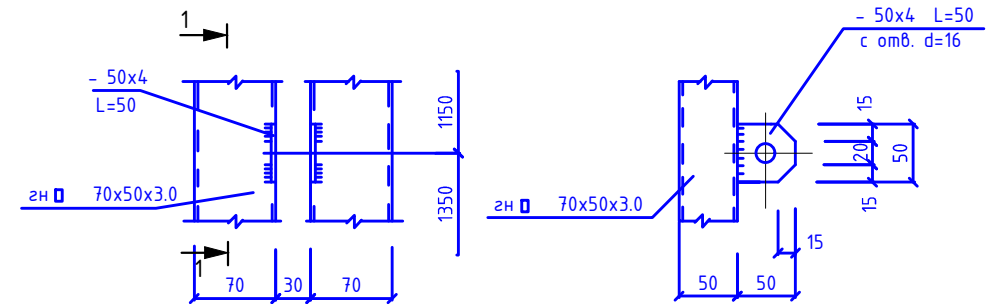


Марка	Обозначение	Наименование	Кол-во на 1 единицу				Масса ед. кз.	Всего, м
			Э 1	Э 2	Э 3	К 1		
		Элемент ограды						
1	ГОСТ 12336-80	□ 63x32x3	8.6	8.2	7.0	7.0	4.5	1260
2	ГОСТ 8509-86*	└ 20x20x3	16.7	15.9	13.5	13.5	0.89	4760
3	ГОСТ 8509-86*	└ 32x32x4 L=100	4	4	4		0.19	6
4	ГОСТ 5781-82*	φ 6Al	9.0	8.6	7.4	7.4	0.222	
5	ГОСТ 5336-80*	сетка № 30-2 м2	4.1	3.6	2.2	2.2	1.81	2261
	ГОСТ 3262-75*	Петля мр. D=21.3x3.2 L=60				2	0.08	2
	ГОСТ 8509-86*	└ 40x40x4 L=2000				1	6.05	1

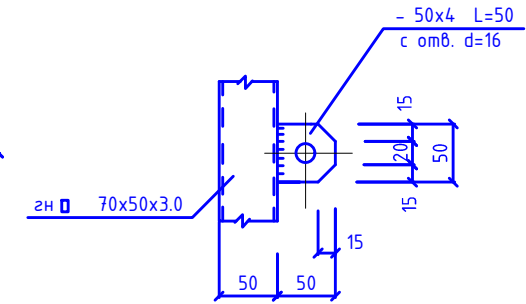
1-1



Д

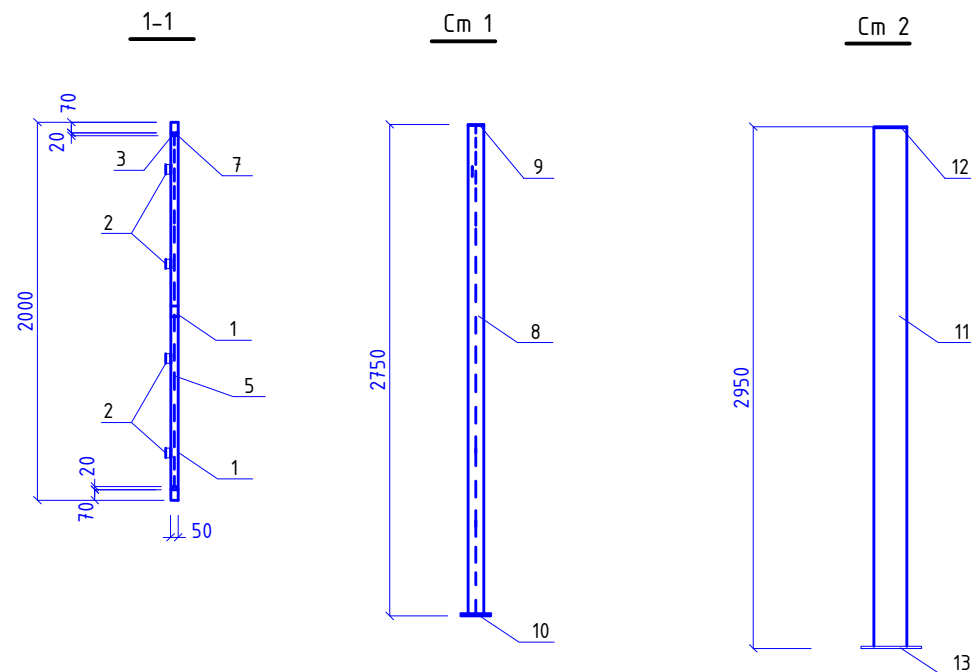
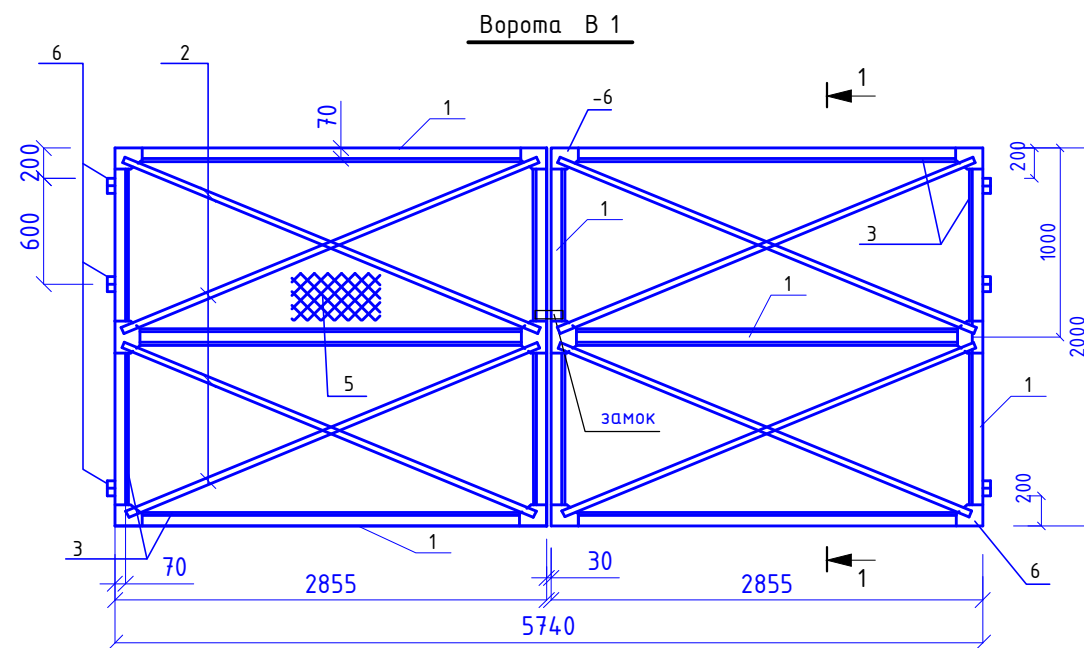


1-1



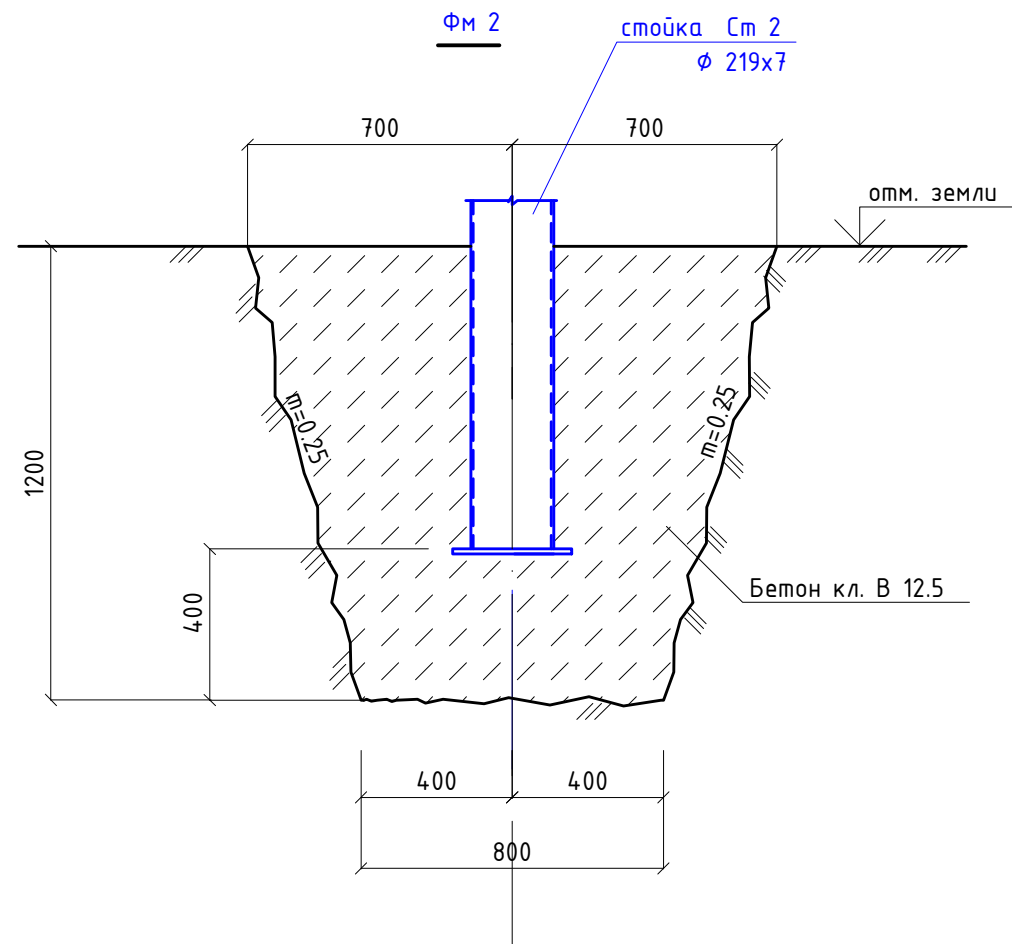
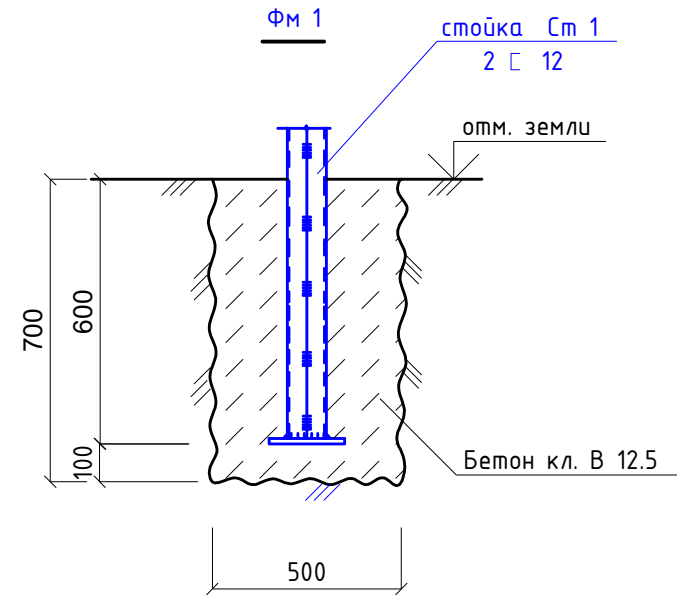
						Шифр : 03.08-ГС	Том 2				
						Строительство хвостохранилища и хвостового хозяйства золоторудного месторождения Солтон-Сары, Нарынского района, в с.Эмгекчил на участке Северо Солтон-Сары					
Изм.	Кол.уч.	Лист	№Докум.	Подпись	Дата				Стадия	Лист	Листов
						Чертежи I очередь			РП	ГС-1	
						Элементы ограды Э 1...Э 3 Калитка К 1			ОсОО "Геопроектсервис"		

Разрез 3-3



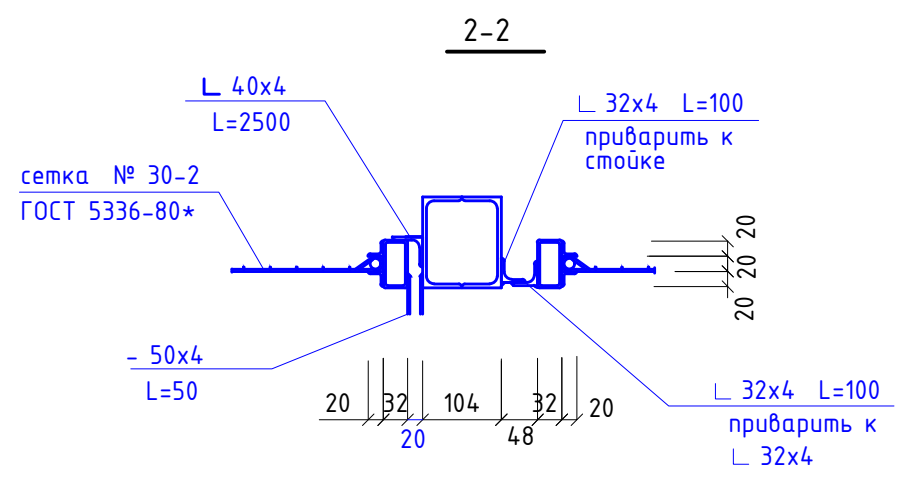
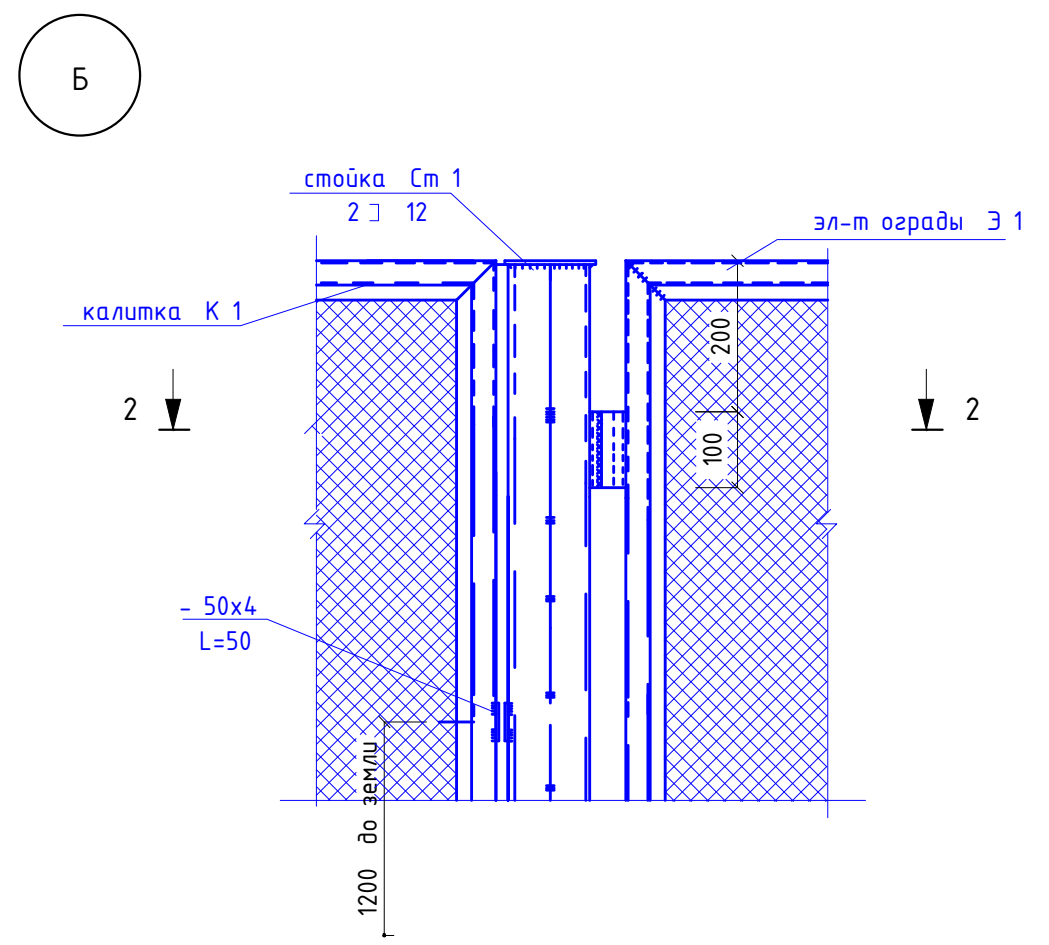
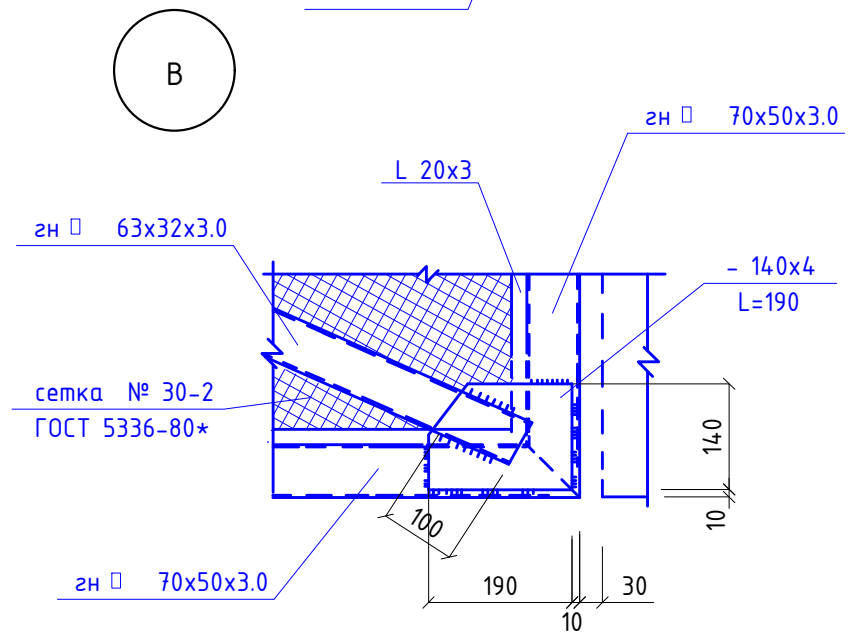
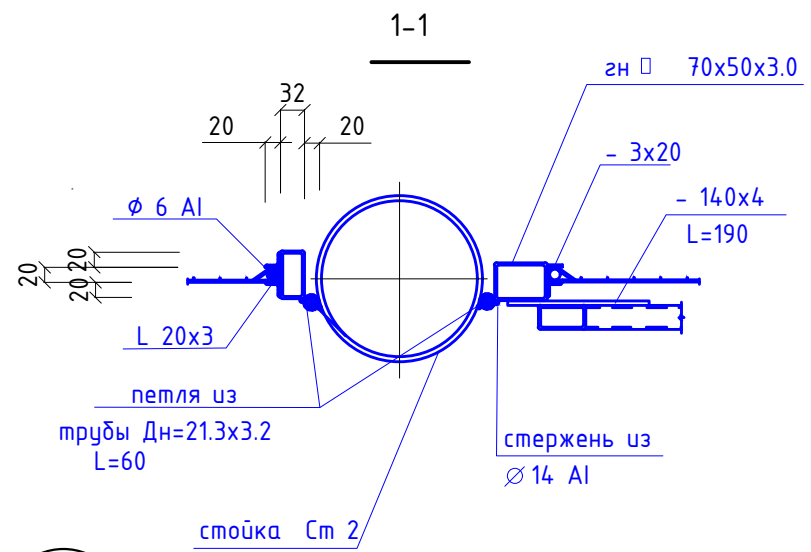
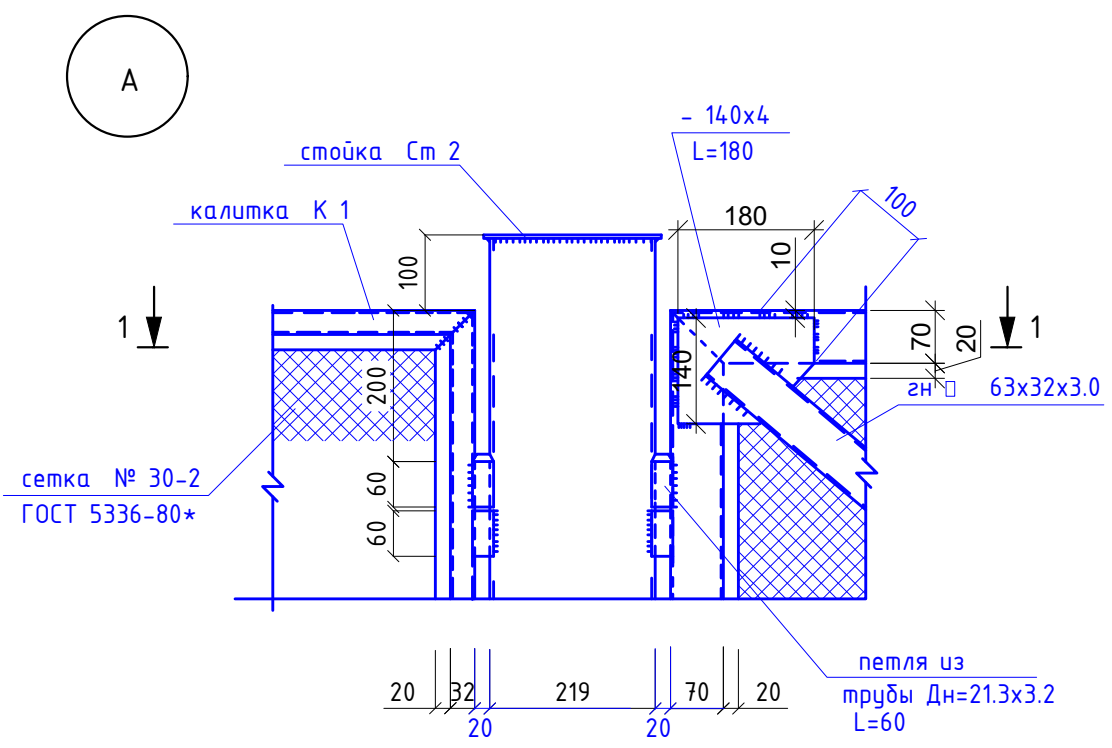
Марка	Обозначение	Наименование	Кол.	Масса ед. кг.	Примеч.
<u>Ворота В1</u>					
1	ГОСТ 12336-80	□ 70x50x3	26.4	5.07	м.п.
2	"	□ 63x32x3	23.8	4.5	м.п.
3	ГОСТ 8509-86*	└ 20x20x3	12.4	0.89	м.п.
4	ГОСТ 5781-82*	φ 6Al	4	0.222	м.п.
5	ГОСТ 5336-80*	сетка № 30-2	м24	1.81	
6	ГОСТ 3262-75*	Петля тр. D=21.3x3.2	16-60	0.08	
7	ГОСТ 19903-74*	— 3x20	12.4	0.471	м.п.
<u>Стойка Cm1</u>					
8	ГОСТ 8240-89	2 □ 12 L=1260	2	33.7	
9	ГОСТ 19903-74*	— 5x120 L=75	1	0.66	
10	ГОСТ 19903-74*	— 14x200 L=100	1	4.4	
<u>Стойка Cm2</u>					
11	ГОСТ 10704-76*	мрφ 219x7 L=4,0	1	126.0кг.	
12	ГОСТ 19903-74*	— 5 мм м2	0.04	1.6кг.	
13	ГОСТ 19903-74*	14x400 L=400	1	17.6	

						Шифр : 03.08-ГС			Том 2		
						Строительство хвостохранилища и хвостового хозяйства золоторудного месторождения Солтон-Сары, Нарынского района, в с.Эмгекчил на участке Северо Солтон-Сары					
Изм.	Кол.уч.	Лист	№Докум.	Подпись	Дата				Стадия	Лист	Листов
						Чертежи I очередь			РП	ГС-1	
ГИП		Логинов Г.И.		<i>Г.И. Логинов</i>					Ворота В 1		
Разработал		Логинов Г.И.		<i>Г.И. Логинов</i>							



Марка	Обозначение	Наименование	Кол.	Масса ед. кг.	Примеч.
		Фундамент ФМ1			
		Материал			
		Бетон кл. В12,5	252		м3
		Фундамент ФМ2			
		Материал			
		Бетон кл. В12,5	2,1		м3

						Шифр : 03.08-ГС			Том 2		
						Строительство хвостохранилища и хвостового хозяйства золоторудного месторождения Солтон-Сары, Нарынского района, в с.Эмгекчил на цчастке Северо Солтон-Сары					
Изм.	Кол.уч.	Лист	№Докум.	Подпись	Дата				Стадия	Лист	Листов
						Чертежи I очередь			РП	ГС-1	
						Фундаменты ФМ1, ФМ2.			0с00 "Геопроектсервис"		



Шифр : 03.08-ГС						Том 2		
Строительство хвостохранилища и хвостового хозяйства золоторудного месторождения Солтон-Сары, Нарынского района, в с.Эмгекчил на участке Северо Солтон-Сары								
Изм.	Кол.уч.	Лист	№Докум.	Подпись	Дата			
ГИП Разработал						Чертежи I очередь		
Логонов Г.И. Логонов Г.И.						Стадия РП		
						Лист ГС-1		
						Листов		
Узлы А, Б, В.						0с00 "Геопроектсервис"		